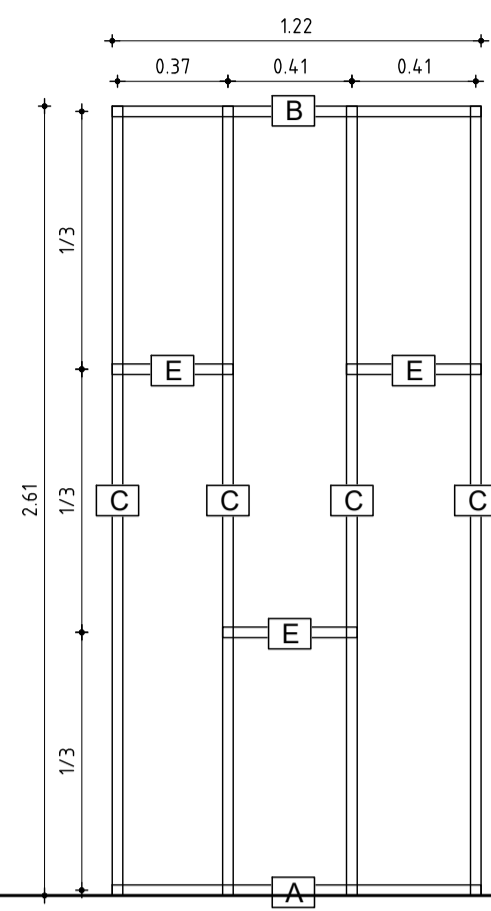


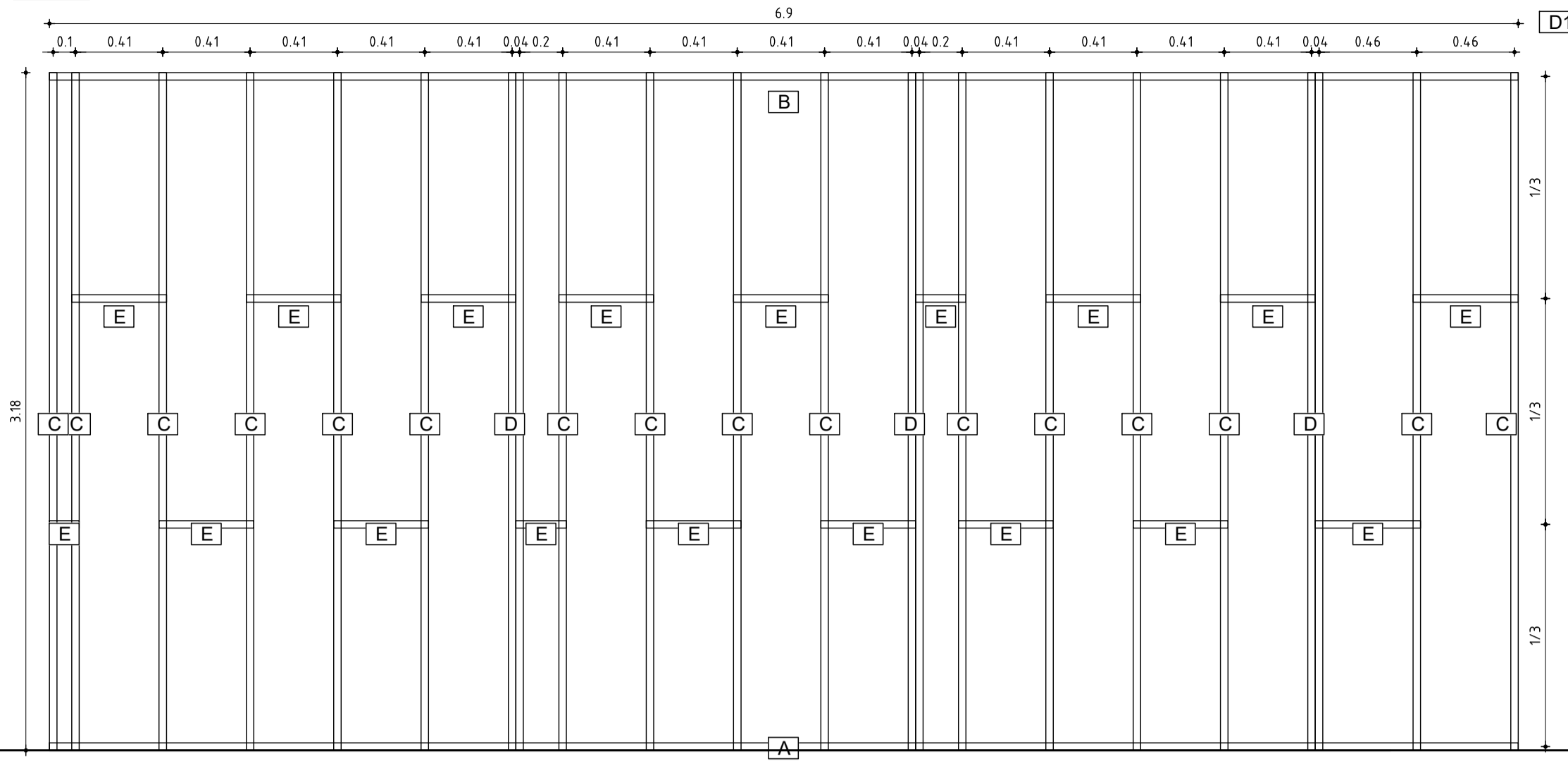
T07

CANTIDAD: 1



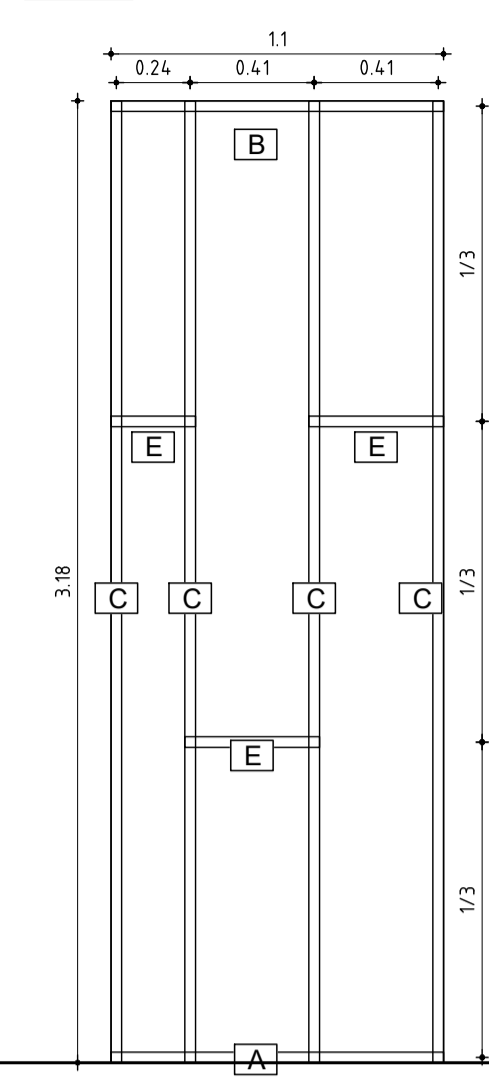
T08

CANTIDAD: 2



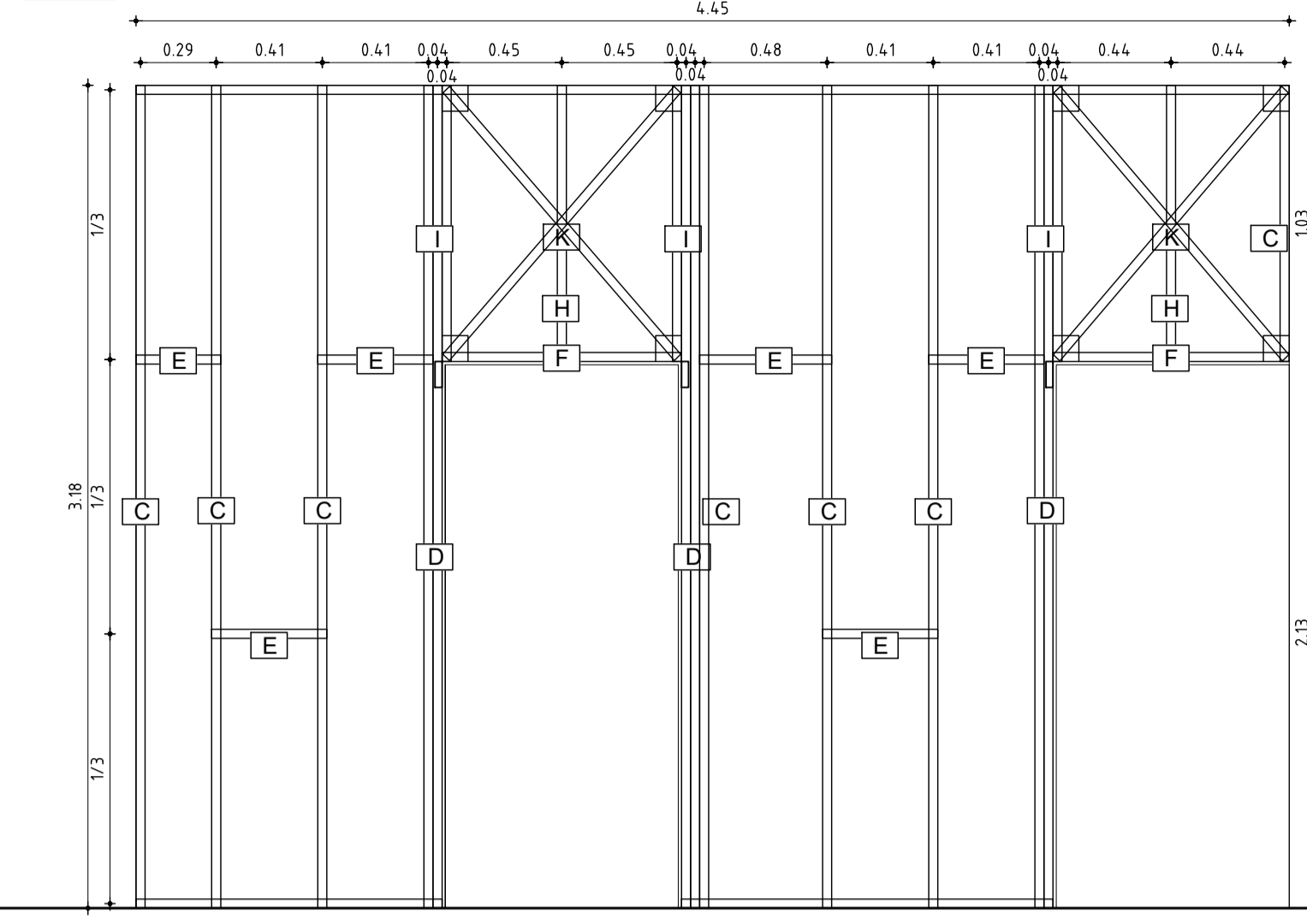
T09

CANTIDAD: 2



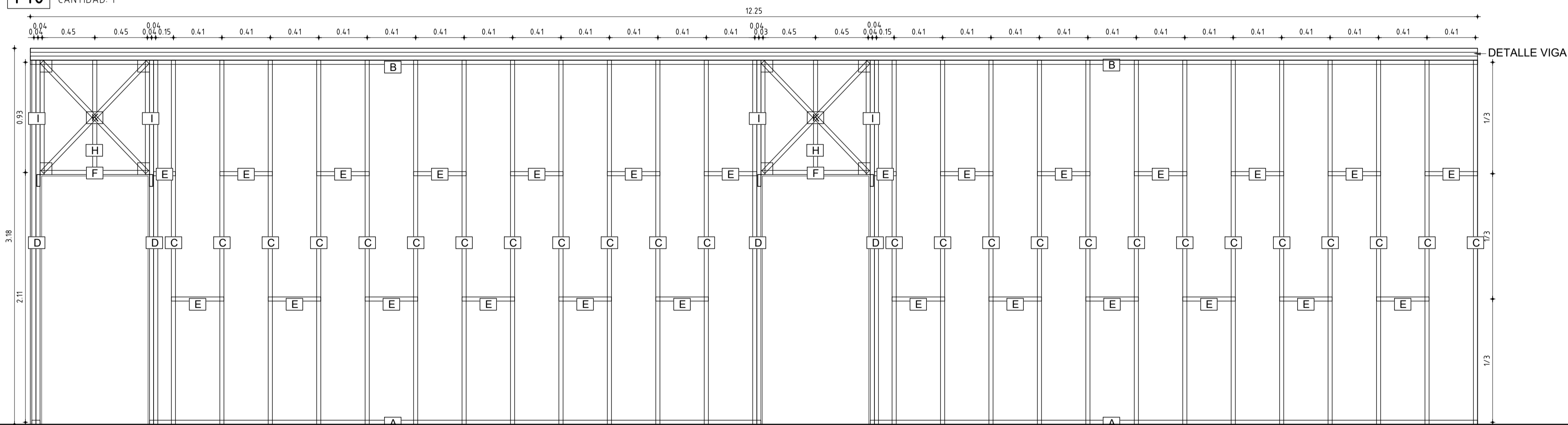
T11

CANTIDAD: 1



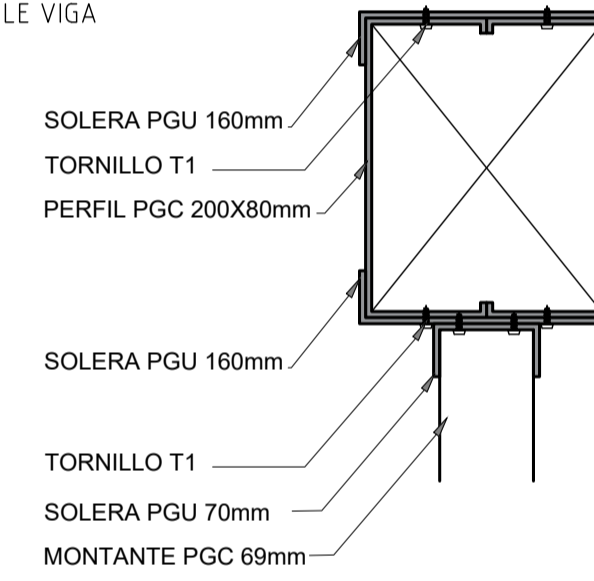
T10

CANTIDAD: 1



D4

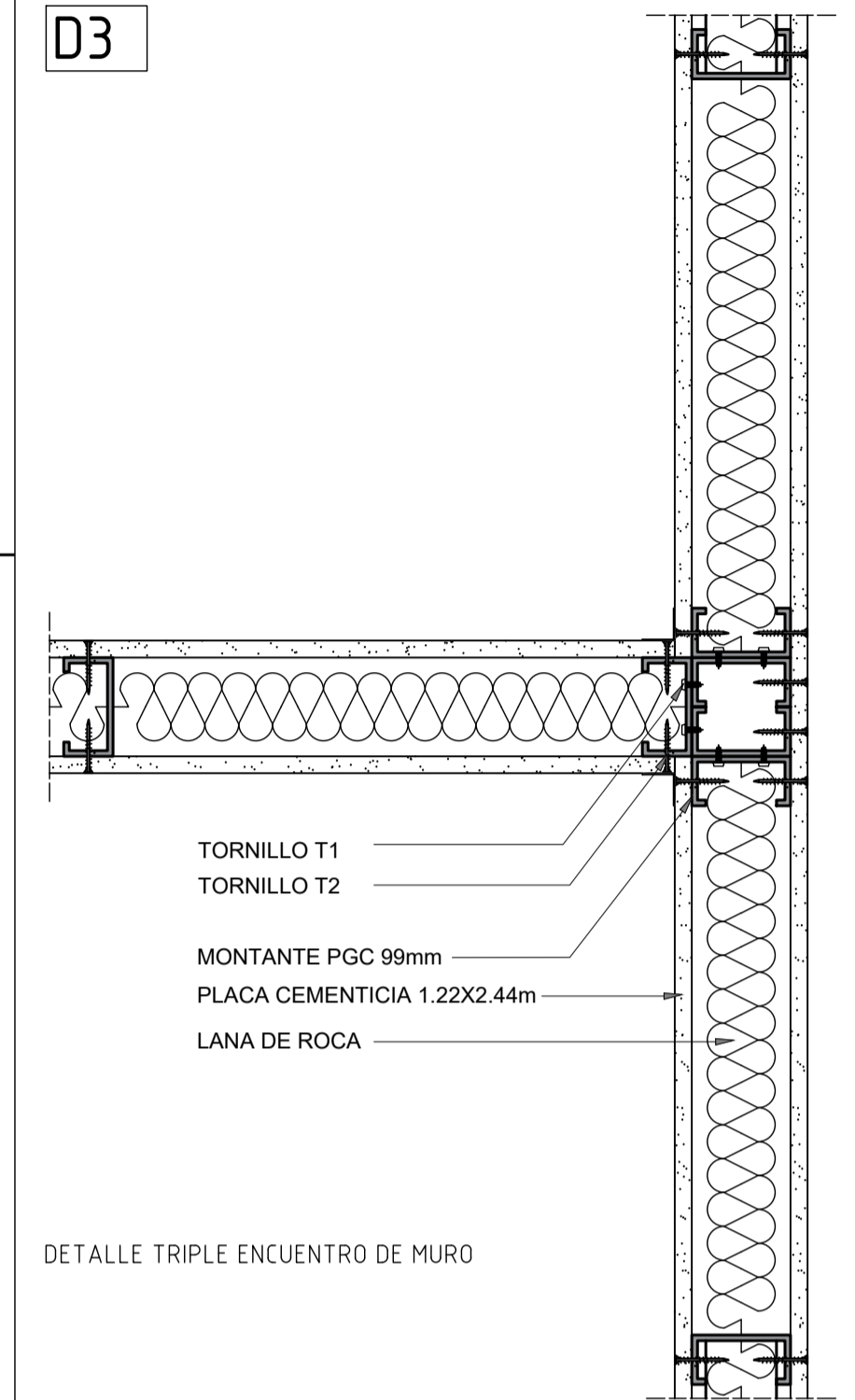
DETALLE VIGA



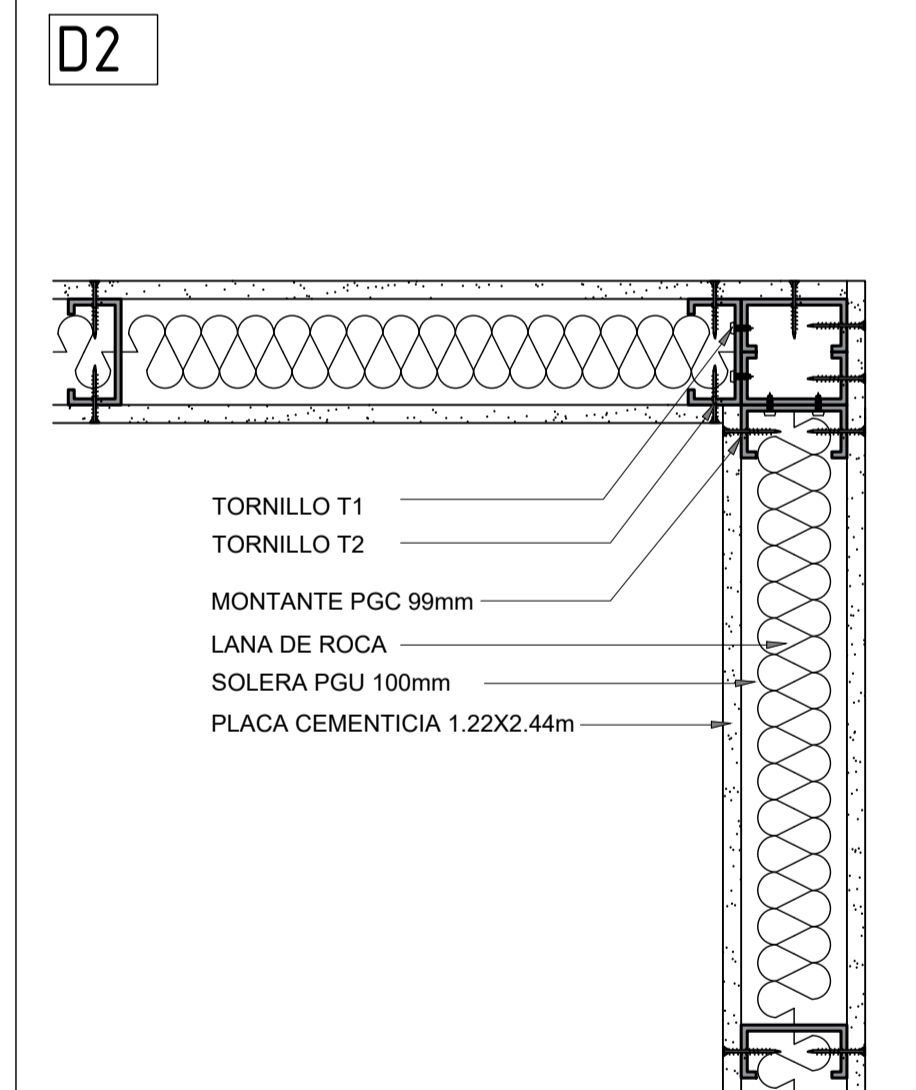
PLANILLA ESTRUCTURA

- REFERENCIAS es c: 1/20
- A- SOLERA INFERIOR DE PANEL, PERFIL PGU 100x30x1mm.
 - B- SOLERA SUPERIOR DE PANEL, PERFIL PGU 100x30x1mm.
 - C- MONTANTE PGC 99x35x1mm, COLOCADO CADA 41cm ENTRE SOLERAS.
 - D- DOBLE MONTANTE, 2PGC 99x35x1mm c/u EN ENCUENTRO DE ESQUINA ENTRE DOS PANELES.
 - E- PUENTE PERIL PGC 99x35x1mm, ENTRE DOS MONTANTES PARA MAYOR RIGIDEZ.
 - F- SOLERA INFERIOR DE DINTEL, PERFIL PGU 100x30x1mm.
 - G- SOLERA SUPERIOR DE VANO, PERFIL PGU 100x30x1mm.
 - H- CRIPPLE SUPERIOR, MONTANTES PGC 99x35x1mm, DESDE SOLERA INFERIOR DEL DINTEL HASTA SOLERA SUPERIOR DEL PANEL.
 - I- KING, CONJUNTO DE DOBLE MONTANTE - MONTANTE PGC 99x35x1mm, DELIMITA Y DA SUSTENTO A LA ABERTURA.
 - J- SOLERA INFERIOR DE VANO, PERFIL PGU 100mm.
 - K- RIGIDIZANTE - FLEJES 50x1mm EN UNA DE LAS CARAS.

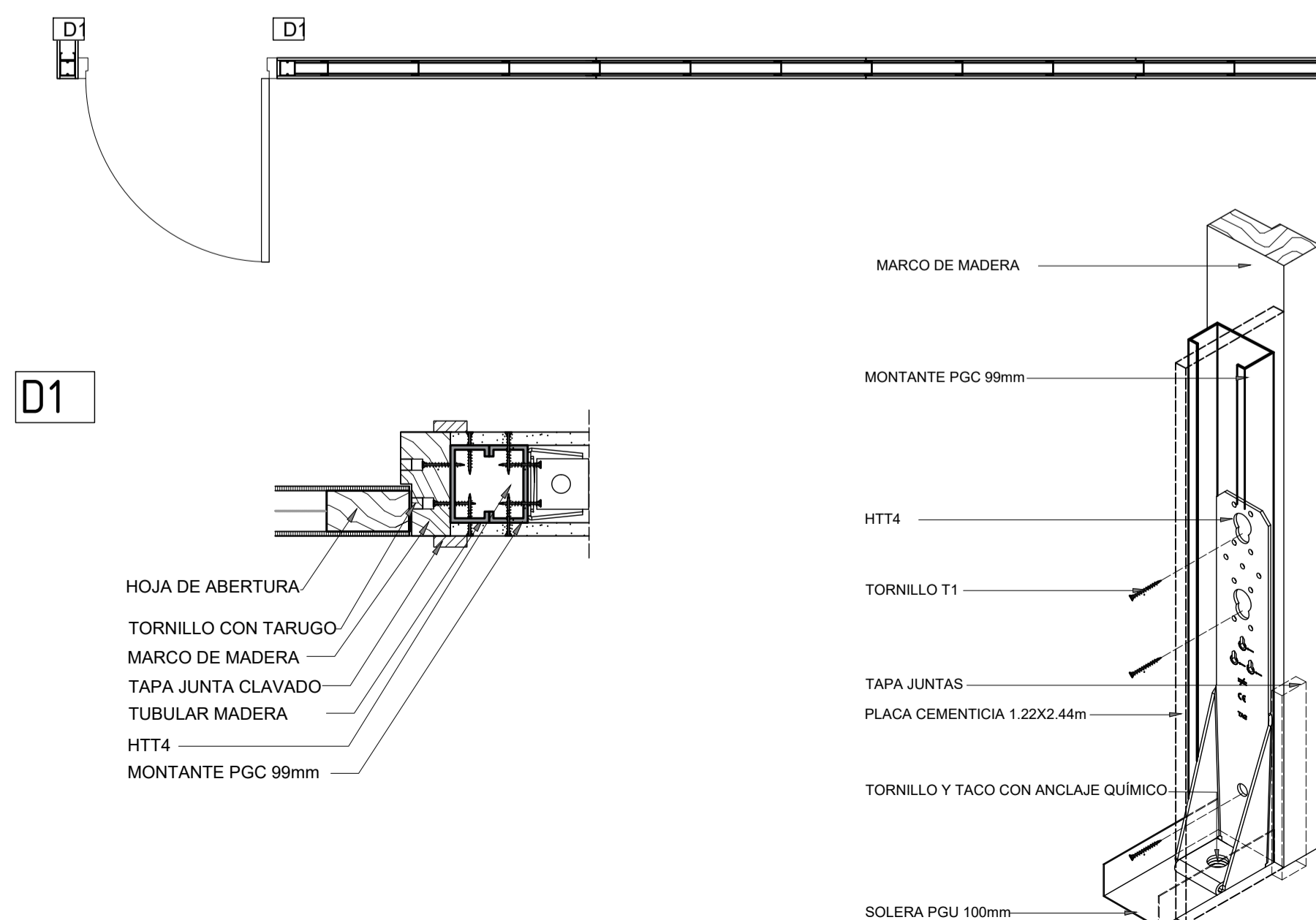
D3



D2



D1



ANEP AREA DE PROYECTOS		
DIRECCIÓN SECTORIAL DE INFRAESTRUCTURA		
CONSEJO DIRECTIVO CENTRAL		
OBRA: LICEO N°4	LOCALIDAD: ARTIGAS	FECHA: 18/2015
CALLE: BLANDEQUES S/N	DEPARTAMENTO: ARTIGAS	ESCALA: 1/25
PLANO DE: ALBANILERIA	LAMINA N°: L21	
ARQUITECTO: G. COLIBRO	FIRMA:	
AYTE. de ARQUITO: F. FERRARO	FIRMA:	
TECNICO:	FIRMA:	
DEBUJANTE:	FIRMA:	